

# Ekko 45(45) s

**Schmid**  
MADE IN GERMANY

## Details

- Kamineinsatz 2-seitig offen
- Glas 1-teilig
- 45(45)45 - Höhe 45 cm  
45(45)51 - Höhe 51 cm  
45(45)57 - Höhe 57 cm
- Selbstschließende Tür
- Untere Scheibenspülung einstellbar
- Standard-Innenauskleidung: Schamotte, glatt

## Technische Daten

Nennwärmeleistung	7 kW
Wärmeleistungsbereich	3,2-7,1 kW
Wirkungsgrad	>78 %
Dämmstärke (bezogen auf SILCA® 250KM)	60 mm
Verbrennungsluftstutzen	125 mm
empfohlene Scheitholzlänge	33 cm (stehend)
Gewicht	190-210 kg
Wärmeabgabe: über die Sichtscheibe	50 %
Wärmeabgabe: konvektive Leistung	50 %

## Daten für Schornsteinfeger

nach DIN EN 13384  
(Betrieb geschlossen)

Werttripel bei NWL	Abgasmassenstrom	6,8 g/s
	Abgastemperatur	310 °C
	Förderdruck, min.-max.	12-20 Pa



Ekko 45(45) mit schwenkbarer Front

## Standard



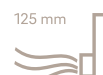
Front Kristall



Türanschlag links



Türanschlag rechts



125 mm

Außenluftanschluss

## Optional



Front Anthrazit



Außenbefeuerung



150 mm

Außenluftanschluss

## Zubehör



Nachheizkasten



Aufsatzspeicher



Warmluft-Aufsatzregister



SMR



Energielabel nach  
(EU) 2015/1186



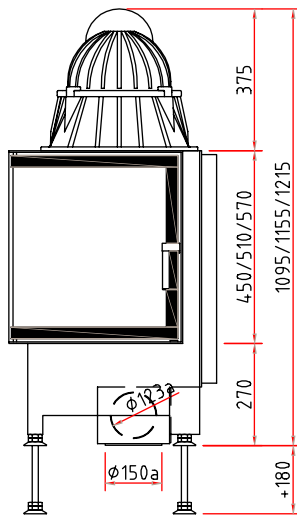
1. BImSchV  
Stufe 2



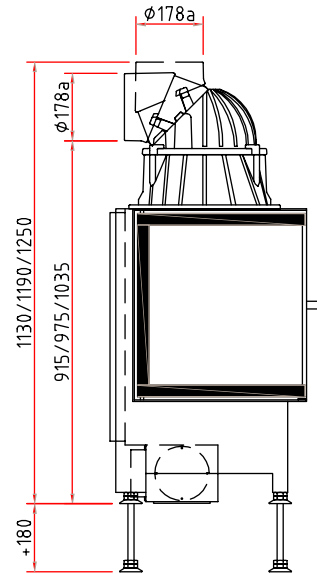
Made in Germany



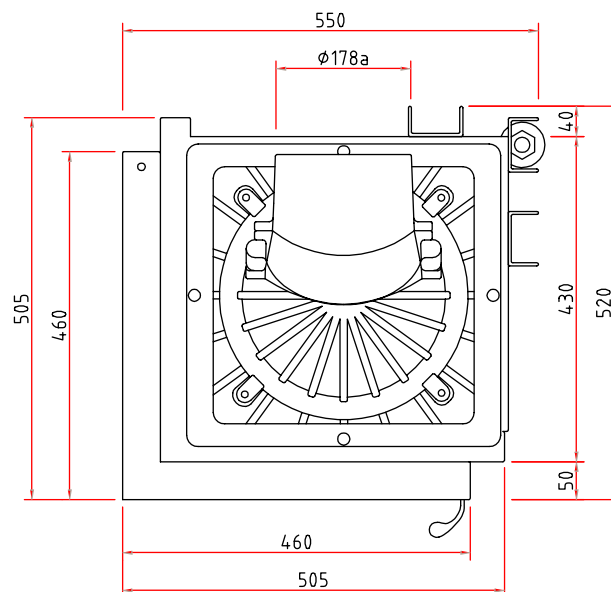
Frontansicht M 1:20



Seitenansicht M 1:20



Draufsicht M 1:10



# Kamineinsatz

Produktdatenblatt nach (EU) 2015/1186



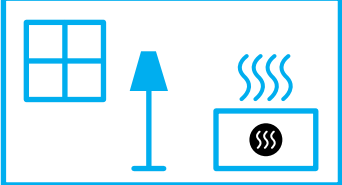
Ekko 45(45) s/h	
Name des Lieferanten	Camina & Schmid Feuerdesign und Technik GmbH & Co. KG
Modellkennung des Lieferanten	Ekko 45(45) s/h
Energieeffizienzklasse	A
Direkte Wärmeleistung (kW)	7,0
Indirekte Wärmeleistung (kW)	-
Energieeffizienzindex (EEI)	104,6
Brennstoff-Energieeffizienz bei Nennwärmeleistung (%)	79,0
Hinweise zu besonderen Vorkehrungen, Installation oder Wartung	Bitte beachten Sie die Hinweise in den Montage- und Bedienungsanleitungen!



**ENERG**  
енергия · ενέργεια



Camina  Schmid Ekko 45(45) s/h



**7,0**  
kW

ENERGIA · ЕНЕРГИЯ · ΕΝΕΡΓΕΙΑ · ENERGIJA · ENERGY · ENERGIE · ENERGI

2015/1186